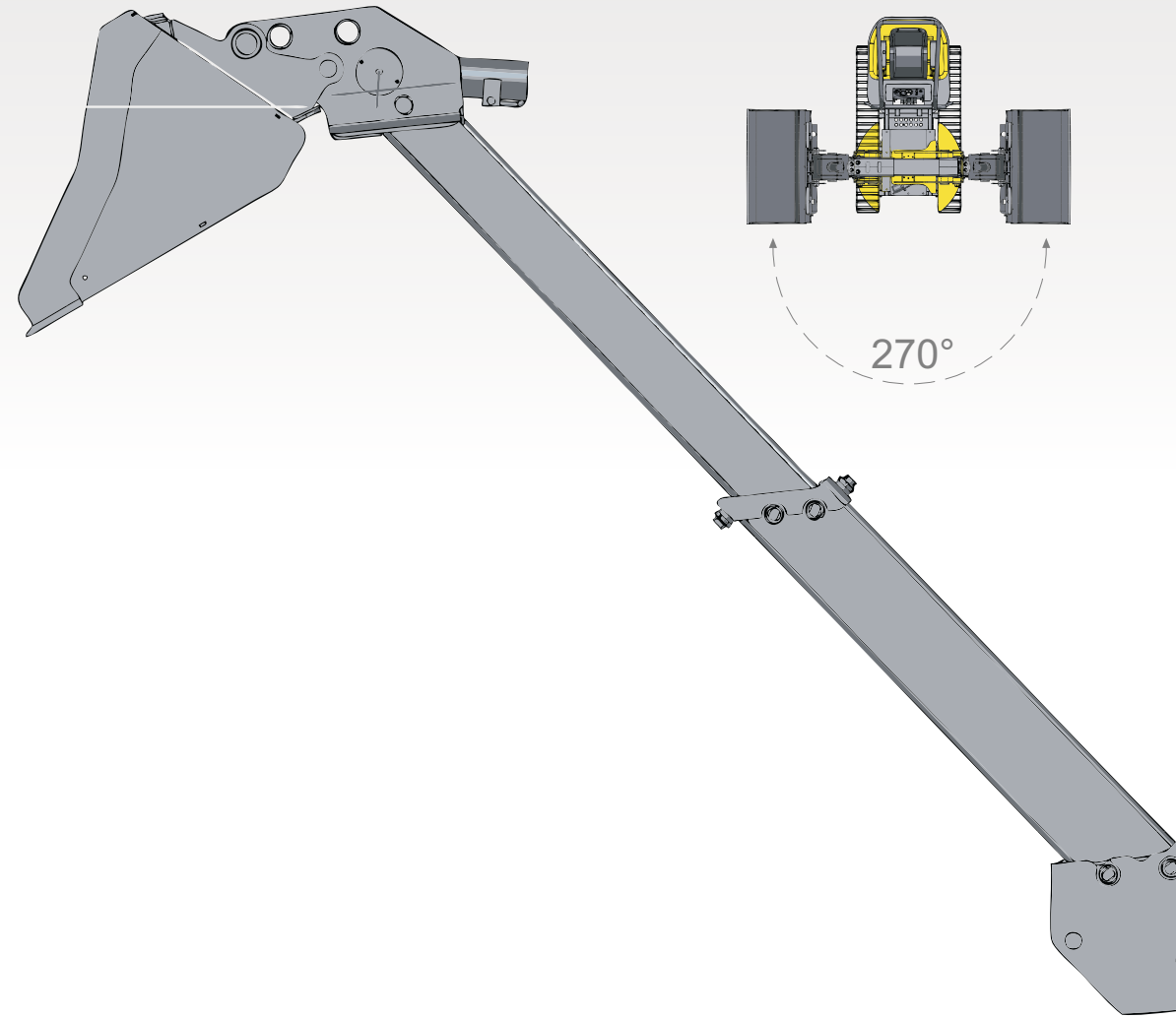
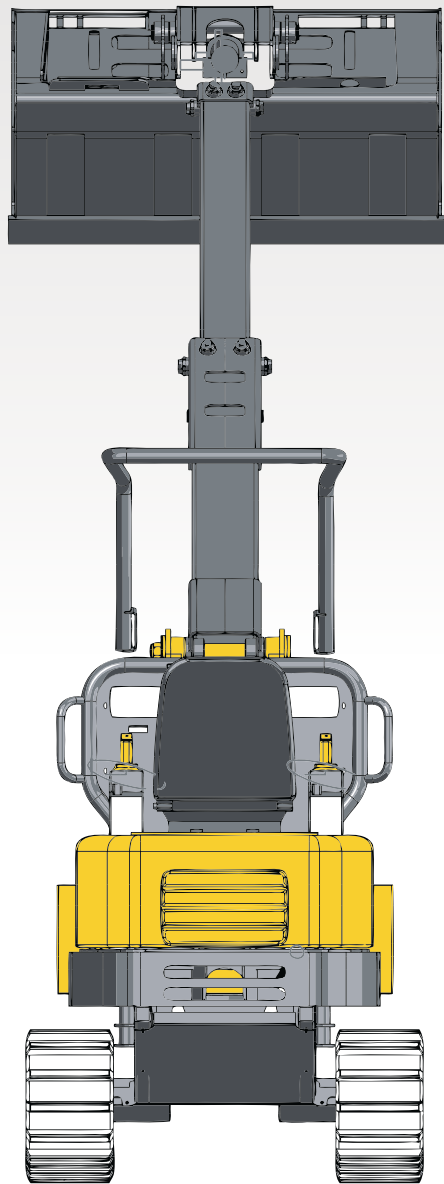


STTS C55.12

HANDLE SERIES



Absolute reliability

CORMIDI
leading innovation

Caratteristiche Tecniche

STTS series

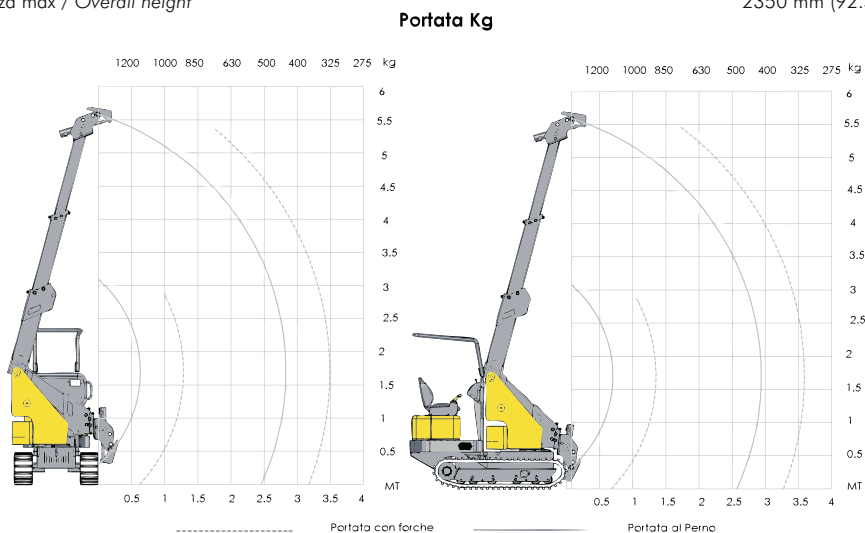
Motore / Engine	Diesel	Yanmar 3 TNV 82 31 hp
------------------------	--------	-----------------------

Trasmissione / Transmission	Tipo / Type	idrostatica / hydrostatic
	Pompa idraulica / Hydraulic pump	2x port. variabile/2x variable displ.
	Portata / Flow	2 x 48 l/min (2x12.6 gpm)
	Motore Idraulico / Hydraulic motors	2 x Orbitali 2 velocità / 2 x orbital 2 speed
	Freno di Stazionamento / Brake parking	Negativo lamellare / Negative disk

Impianto idraulico / Hydraulic system	Pompa idraulica / Hydraulic pump	Ad ingranaggi / Gear pump
	Portata Std / Flow Std	1x33 l/min (1x8.7 gpm)
	Pressione massima / Max pressure	200 bar (2800 psi)
	Distributore / Main valve	5 elementi / 5 way
	Raffreddamento idraulico / Cooler system oil	aria / air
	Ribaltamento cassone / Skip tipping system	Idraulico / Hydraulic

Sottocarro cingolato / Tracks	Larghezza cingoli / Standard track width	280 mm (9.8 in)
	Rulli inferiori / Track roller	6
	Regolazione tensione cingoli / Track tensioning	Si / Yes

Prestazioni e dimensioni / Performance and dimensions	Velocità / Max travel speed	0-7 Km/h (0-4..38 mph)
	Capacità operativa / Operative weight	2000 Kg (2203 lb)
	Peso / dry weight	1900 Kg (2643 lb)
	ROPS	si / yes
	Lunghezza max / Overall length	2900 mm (114.2 in)
	Larghezza max / Overall width	1260 mm (49.6 in)
	Altezza max / Overall height	2350 mm (92.5 in)



UN NUOVO CONCETTO DI MACCHINA

STTS è un nuovo concetto di macchina ideato dalla CORMIDI a conferma del proprio valore tecnologico e innovativo anche in questo settore.

STTS incrementa notevolmente la flessibilità operativa in cantiere e offre soluzioni vincenti anche nelle situazioni più gravose. Le dimensioni ridottissime, le prestazioni eccezionali rendono STTS una macchina unica e al tempo stesso insostituibile nel cantiere.

STTS, acronimo di SKID TRACK TELESCOPIC SWIVEL, è una macchina dalle risorse infinite, dotata dell'attacco rapido universale anteriore, il quale permette il cambio rapido e facile di tutti gli attrezzi idraulici usati sui comuni SKID. Inoltre la macchina dispone di un attacco idraulico extra di 34 lt/min 200 bar.

STTS C55.12 può essere usato sia come un normale SKID che come un TELESCOPICO. La macchina, inoltre, ha una rotazione di 270° del braccio, utilissima per effettuare una serie di lavori altrimenti irrealizzabili con un macchina normale. Il vantaggio principale è che non necessita di essere stabilizzata per poter lavorare, con una notevole riduzione dei tempi di piazzamento macchina. Alla sicurezza della macchina provvede il sistema EPOC II, che analizza le condizioni del piano di appoggio e, quindi, della stabilità e, in funzione di questo, la centralina in modo totalmente automatico analizza e consente di sollevare il peso massimo possibile al momento. La macchina è dotata di guida totalmente servoassistita con due Joystick per un guida dolce e precisa, e di una struttura ROPS di protezione secondo le normative vigenti.