

Coupe Pavé hydraulique HSN 20

MECAMAT

Matériels BTP et Espaces Verts

Tél. : 03 89 81 22 07

www.mecamat.fr



- Plusieurs milliers en service
- Utilisation manuelle simple à utiliser force énorme

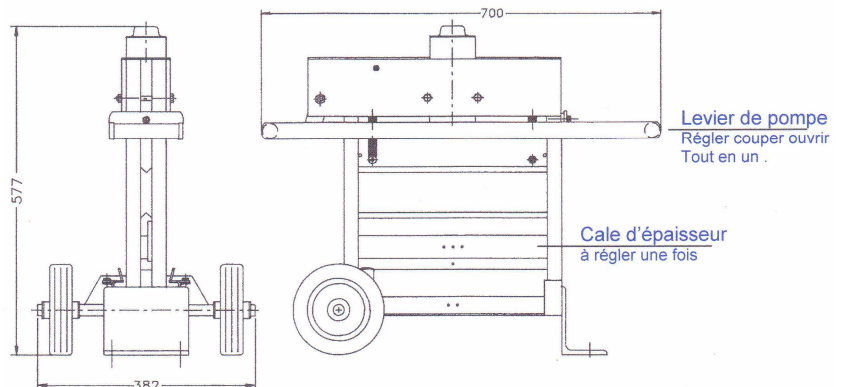
Coût réduit par une prise en main rapide et simple

Toutes les fonctions sont dans la poignée
Réglage de hauteur par cale, Couteau supérieur retournable
Pas d'usure de pompe, Pas de soupape de dépression

La machine idéale pour paveur paysagiste, travail simple propre rapide

Données techniques HSN 20

Force maximum	16 t
(Pierre naturelle jusqu'à 400cm ²)	
Hauteur de coupe Min	60mm
Hauteur de coupe Max	200mm
Largeur de coupe	350mm
Poids de service	93kg



DISTRIBUTEUR EXCLUSIF

MECAMAT

13, rue de Bâle F68740 HIRTZFELDEN

Tel: 03 89 81 22 07

Mobile: 06 11 48 47 65

Fax: 03 89 81 20 69

E-mail: infos@mecamat.fr