

Coupe Pavé hydraulique HS33Z

MECAMAT

Matériels BTP et Espaces Verts

Tél. : 03 89 81 22 07

www.mecamat.fr



- Plusieurs milliers en service
- Utilisation manuelle simple à utiliser force énorme

La machine idéale pour paveur paysagiste, travail simple propre rapide

Coût réduit par une prise en main rapide et simple.

Toutes les fonctions dans la poignée:

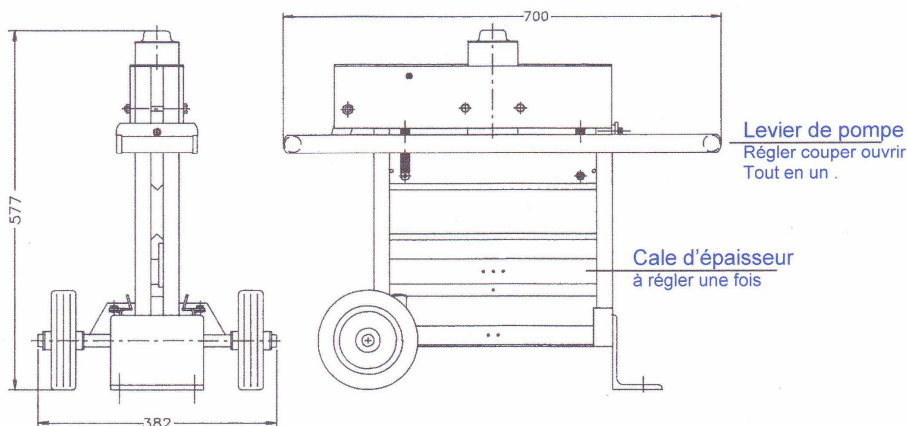
Réglage de la hauteur par cale, couteau supérieur retournable

Pas usure de la pompe, pas de soupape de dépression simple et efficace.

Force hydraulique de plus de 10 tonnes réalisée par une pompe spécifique à cet outil.

Donnée techniques:

Dimensions:	700 x 382 x 57
Hauteur de coupe:	40 - 125 mm
Longueur de coupe:	330 mm
Couteau:	acier trempé
Force hydraulique:	10 to.
Poids:	44 Kg



DISTRIBUTEUR EXCLUSIF

MECAMAT

13, rue de Bâle F68740 HIRTZFELDEN

Tel: 03 89 81 22 07

Mobile: 06 11 48 47 65

Fax: 03 89 81 20 69

E-mail: infos@mecamat.fr